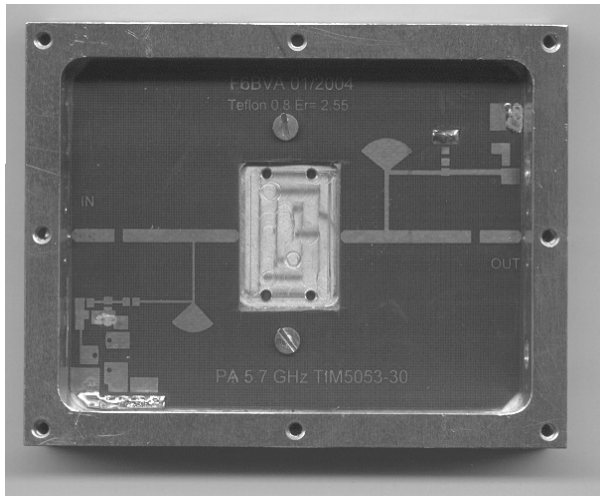


## PA 6cm 30 Watts.



*ci contre: en cours de montage.*

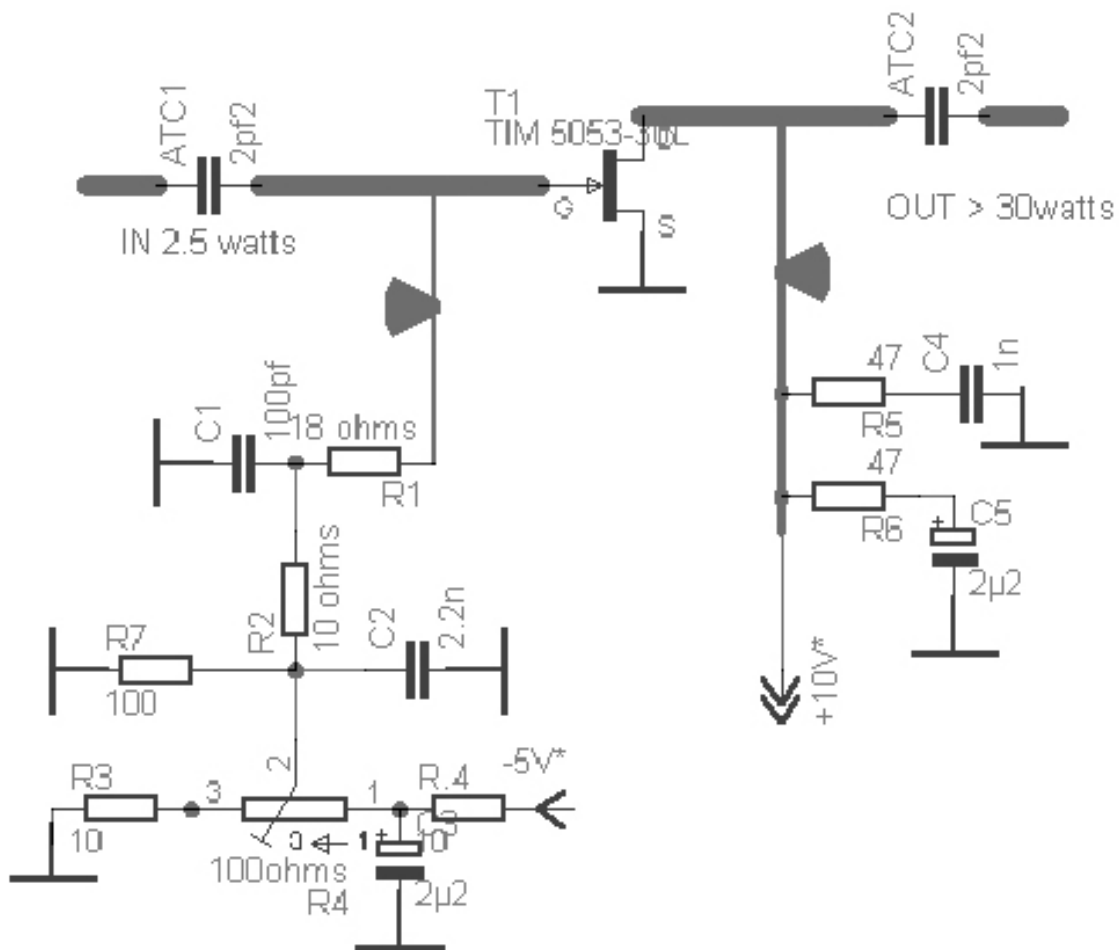
C'est l'ultime élément de la chaîne émission sur 6 cm.

Rien de bien original dans le design par rapport à l'excellente description de F2TU dans le proceeding de 2001.

Les alimentations et leurs sécurités sont externes au montage. (Voir alimentation 10 v 20 ampères par F5CAU).

Après stubage, la puissance de sortie est proche de 40 watts pour une excitation de 2.5 Watts. Comme Philippe nous l'indiquait dans son article, prévoir une bonne surface de

radiateur ! Pour ma part, le PA et son driver sont fixés sur le même radiateur (30cm X 12 cm). Ce radiateur est lui même ventilé par un petit ventilateur en émission.



**Le circuit imprimé est ici à l'échelle 1**

**L'implantation**

