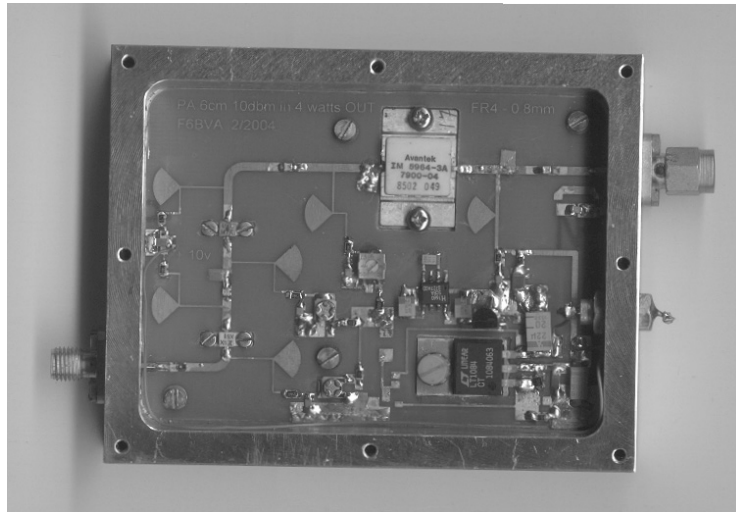
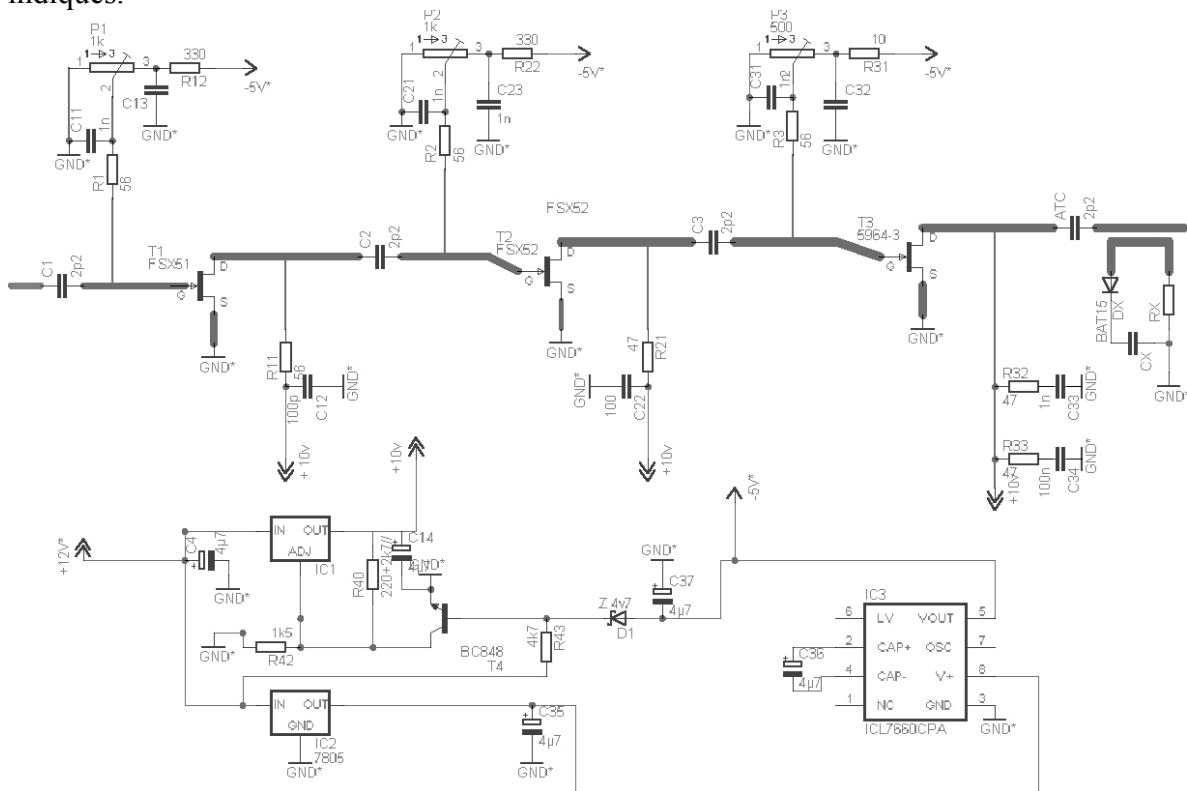


## Amplificateur 4 watts 6cm.



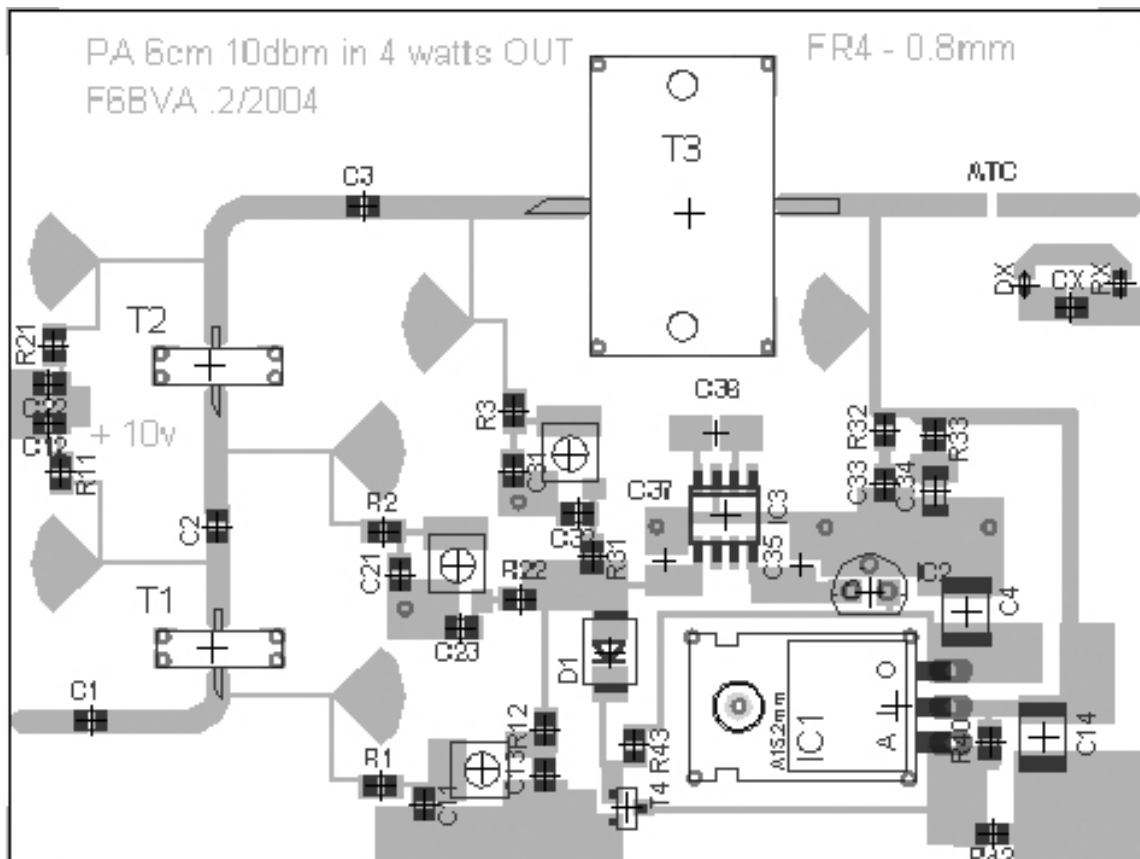
Cette réalisation permet de porter la puissance du Transverter 6cm (description Proceeding 2003, RREF 06/2003) à 4 watts. Ceci dans un seul boîtier, grâce à quelques transistors de récupération. Le circuit imprimé est, comme pour le transverter, de l'époxy de 0.8 mm d'épaisseur. L'adaptation des transistors se fait par des « stubs » qui ne sont volontairement pas imprimés. Cela laissera toute latitude aux OM pour utiliser d'autres modèles que ceux indiqués.



Le schéma.

## Montage.

- Une fois le CI monté dans son boîtier, câbler les composants, à l'exception des trois transistors HF. Ne pas oublier le petit fil volant qui alimente les sources de T1 et T2.
- Appliquer le 12 volts. Vérifier le bon fonctionnement du LT1084, éventuellement modifier la valeur de R40 pour amener la tension d'alimentation à la valeur voulue (dans cette description, 10 volts !)
- S'assurer du bon fonctionnement du 7660 par la présence de -5 volts sur C37. Dans un premier temps, positionner les trois résistances ajustables de façon à avoir le maximum de tension négative sur les lignes de « gate ».
- Débrancher les alimentations, décharger éventuellement C4 et C5.
- Souder T1, 2, et T3. charger l'entrée et la sortie du PA. Mettre sous tension, régler le courant de repos des transistors (celui-ci sera fonction des modèles utilisés).
- Couper l'alim, raccorder la sortie du PA, via un bon atténuateur ou un coupleur, sur l'analyseur ou un bolomètre. Appliquer quelques milliwatts (3 ou 4 pour commencer) en entrée et commencer l'opération stubage. Inspirez-vous des photos pour la taille et la position de ceci.



- **L'implantation.**

## Nomenclature PA 4 watts

<i>Position</i>	<i>Valeur</i>	<i>Commentaires</i>
CI	Fr4 de 0.8mm	
IC1	LT1084	
IC2	78L05	
IC3	ICL 7660	Smd
T1	FSX51	
T2	FLM053	
T3	IM 5964-4	
T4	BC848	
D1	Zéner 4.7 volts	
DX	BAT 15	
C1, 2, 3 et 4	2pf2	ATC100
C11, 13, 21, 23, 31, 32, 33	1n	0805
C12, 22, Cx	100pf	0805
C34	100nf	
C4, 35, 36, 37,	4μ7	Tantale
P1, 2	1 k ajustable	
P3	500 ohms ajus.	
R1, 2, 3, 11	56 ohms	0805
R12, 22	330 ohms	0805
R21, 31, 33, RX	47 ohms	0805
R31	10 ohms	0805
R40	220+2k7 en //	0805

*\*A noter qu'aucune de ces valeurs ne sont réellement critiques.*

- Ci dessous, le circuit imprimé à l'échelle 1. Bonne réalisation.

